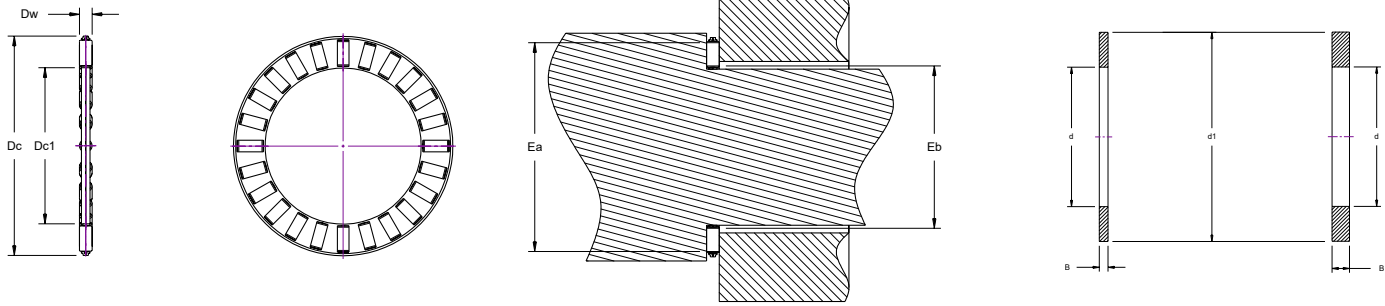


NTA & TR series



Bearing Number	Dimensions (inch)					Load Ratings (lbf)		Limiting Speed (RPM)	Washer	Dimensions (inch)		
	Shaft	O.D.	Roller Dia.	Internal Race Dia.	External Race Dia.	Dynamic	Static			Bore	O.D.	Thickness
	Dc1	Dc	Dw	Eb	Ea	Cr	Cor			d	d1	B
NTA-411	0.250	0.687	0.078	0.280	0.618	1370	3000	16000	TRA-411	0.250	0.688	0.032
									TRB-411			0.063
									TRC-411			0.092
									TRD-411			0.126
NTA-512	0.312	0.750	0.078	0.350	0.681	1560	3650	15000	TRA-512	0.313	0.750	0.032
									TRB-512			0.063
									TRC-512			0.092
									TRD-512			0.126
NTA-613	0.375	0.812	0.078	0.409	0.748	1620	4000	15000	TRA-613	0.375	0.813	0.032
									TRB-613			0.063
									TRC-613			0.092
									TRD-613			0.126
NTA-815	0.500	0.938	0.078	0.532	0.890	1920	5300	13000	TRA-815	0.500	0.938	0.032
									TRB-815			0.063
									TRC-815			0.092
									TRD-815			0.126
NTA-916	0.562	1.000	0.078	0.650	0.890	2020	5850	12000	TRA-916	0.563	1.000	0.032
									TRB-916			0.063
									TRC-916			0.092
									TRD-916			0.126
NTA-1018	0.625	1.125	0.078	0.689	1.051	2170	6600	11000	TRA-1018	0.625	1.125	0.032
									TRB-1018			0.063
									TRC-1018			0.092
									TRD-1018			0.126
NTA-1220	0.750	1.250	0.078	0.811	1.169	2410	8000	9500	TRA-1220	0.750	1.250	0.032
									TRB-1220			0.063
									TRC-1220			0.092
									TRD-1220			0.126
NTA-1423	0.875	1.438	0.078	0.941	1.350	2900	10500	8500	TRA-1423	0.875	1.438	0.032
									TRB-1423			0.063
									TRC-1423			0.092
									TRD-1423			0.126
NTA-1625	1.000	1.562	0.078	1.071	1.480	3150	12100	7500	TRA-1625	1.000	1.563	0.032
									TRB-1625			0.063
									TRC-1625			0.092
									TRD-1625			0.126
NTA-1828	1.125	1.750	0.078	1.189	1.669	3850	16300	6500	TRA-1828	1.125	1.750	0.032
									TRB-1828			0.063
									TRC-1828			0.092
									TRD-1828			0.126
NTA-2031	1.250	1.938	0.078	1.319	1.850	4500	20500	6000	TRA-2031	1.250	1.938	0.032
									TRB-2031			0.063
									TRC-2031			0.092
									TRD-2031			0.126

Bearing Number	Dimensions (inch)					Load Ratings (lbf)		Limiting Speed (RPM)	Washer	Dimensions (inch)		
	Shaft	O.D.	Roller Dia.	Internal Race Dia.	External Race Dia.	Dynamic	Static			Bore	O.D.	Thickness
	Dc1	Dc	Dw	Eb	Ea	Cr	Cor			d	d1	B
NTA-2233	1.375	2.062	0.078	1.441	1.980	4600	21600	5500	TRA-2233	1.375	2.063	0.032
									TRB-2233			0.063
									TRC-2233			0.092
									TRD-2233			0.126
NTA-2435	1.500	2.188	0.078	1.571	2.098	4850	23700	5000	TRA-2435	1.500	2.188	0.032
									TRB-2435			0.063
									TRC-2435			0.092
									TRD-2435			0.126
NTA-2840	1.750	2.500	0.078	1.819	2.409	5600	30000	4500	TRA-2840	1.750	2.500	0.032
									TRB-2840			0.063
									TRC-2840			0.092
									TRD-2840			0.126
NTA-3244	2.000	2.750	0.078	2.071	2.661	5800	32500	4000	TRA-3244	2.000	2.750	0.032
									TRB-3244			0.063
									TRC-3244			0.092
									TRD-3244			0.126
NTA-3648	2.250	3.000	0.078	2.319	2.909	6000	35000	3600	TRA-3648	2.250	3.000	0.032
									TRB-3648			0.063
									TRC-3648			0.092
									TRD-3648			0.126
NTA-4052	2.500	3.250	0.078	2.571	3.161	6200	37500	3300	TRA-4052	2.500	3.250	0.032
									TRB-4052			0.063
									TRC-4052			0.092
									TRD-4052			0.126
NTA-4458	2.750	3.625	0.125	2.860	3.460	9550	55500	3050	TRA-4458	2.750	3.625	0.032
									TRB-4458			0.063
									TRC-4458			0.092
									TRD-4458			0.126
NTA-4860	3.000	3.750	0.078	3.071	3.661	6600	42500	2800	TRA-4860	3.000	3.750	0.032
									TRB-4860			0.063
									TRC-4860			0.092
									TRD-4860			0.126
NTA-5266	3.250	4.125	0.125	3.350	4.000	10900	61000	2600	TRA-5266	3.250	4.125	0.032
									TRB-5266			0.063
									TRC-5266			0.092
									TRD-5266			0.126
NTA-6074	3.750	4.625	0.125	3.860	4.460	12100	74700	2300	TRA-6074	3.750	4.625	0.032
									TRB-6074			0.063
									TRC-6074			0.092
									TRD-6074			0.126
NTA-6681	4.125	5.063	0.125	4.221	4.949	14200	92000	2100	TRA-6681	4.125	5.062	0.032
									TRB-6681			0.063
									TRC-6681			0.092
									TRD-6681			0.126